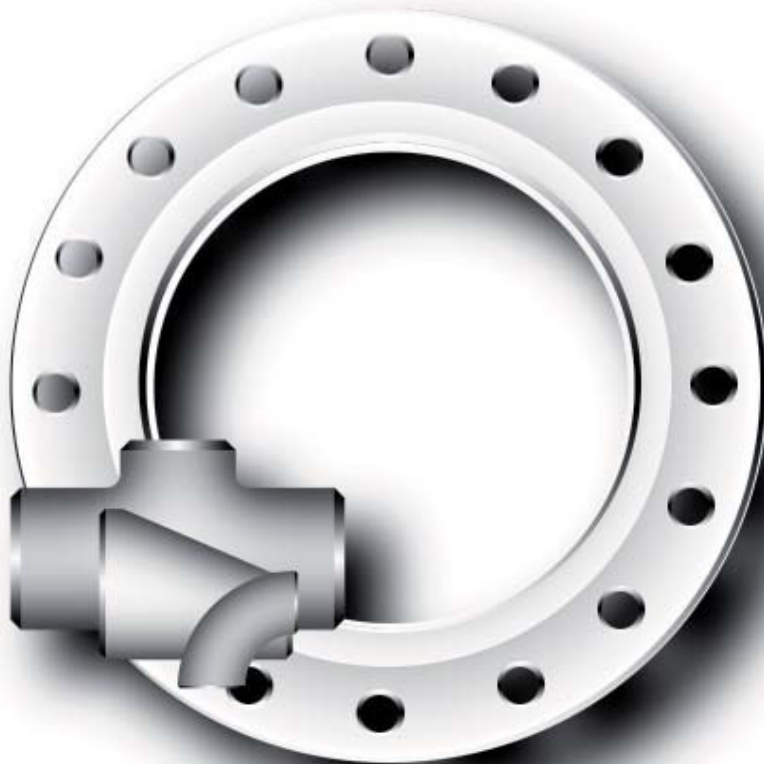


# ***Technischer Katalog***



***EN***

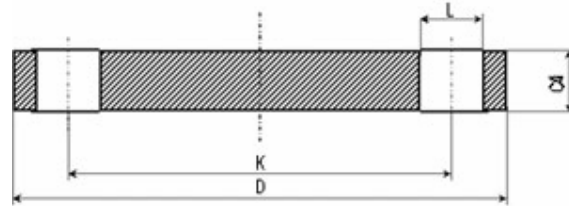
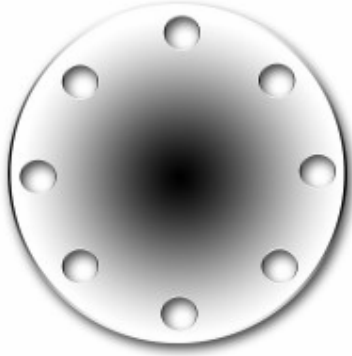
## ***Inhaltsverzeichnis:***

<b>Blindflansch EN 1092-1 Typ 5 .....</b>	<b>3</b>
<b>Gewindeflansch EN 1092-1 Typ 13 .....</b>	<b>6</b>
<b>Vorschweißflansch EN 1092-1 Typ 11 .....</b>	<b>8</b>
<b>T-Stück EN 10253.....</b>	<b>12</b>
<b>Rohrbogen EN 10253.....</b>	<b>13</b>
<b>Reduzierung konzentrisch EN 10253.....</b>	<b>14</b>
<b>Reduzierung exzentrisch EN 10253 .....</b>	<b>15</b>

Unser aktuelles Liefersortiment entnehmen Sie bitte unserer Homepage oder fragen Sie uns an.

Alle Angaben unter Vorbehalt.

## Blindflansch EN 1092-1 Typ 5



### Normverweise

EN 1092-1, Typ 05

### Material

z.Bsp: S235JRG2, P250GH

### Datenblatt

PN 6								PN 6							
DN	D	K	L	Schrauben		C4	kg/Stk	DN	D	K	L	Schrauben		C4	kg/Stk
				Anzahl	Größe							Anzahl	Größe		
10	75	50	11	4	M10	12	0,38	350	490	445	22	12	M20	22	31,8
15	80	55	11	4	M10	12	0,438	400	540	495	22	16	M20	22	38,5
20	90	65	11	4	M10	14	0,657	450	595	550	22	16	M20	24	51,2
25	100	75	11	4	M10	14	0,821	500	645	600	22	20	M20	24	60,1
32	120	90	14	4	M12	14	1,18	600	755	705	26	20	M24	30	103
40	130	100	14	4	M12	14	1,39	700	860	810	26	24	M24	40	178
50	140	110	14	4	M12	14	1,62	800	975	920	30	24	M27	44	252
65	160	130	14	4	M12	14	2,14	900	1075	1020	30	24	M27	48	336
80	190	150	18	4	M16	16	3,43	1000	1175	1120	30	28	M27	52	435
100	210	170	18	4	M16	16	4,22	1200	1405	1340	33	32	M30	60	717
125	240	200	18	8	M16	18	6,1	1400	1630	1560	36	36	M33	68	1094
150	265	225	18	8	M16	18	7,51	1600	1830	1760	36	40	M33	76	1545
200	320	280	18	8	M16	20	12,3	1800	2045	1970	39	44	M36	84	2131
250	375	335	18	12	M16	22	18,5	2000	2265	2180	42	48	M39	92	2862
300	440	395	22	12	M20	22	25,5								

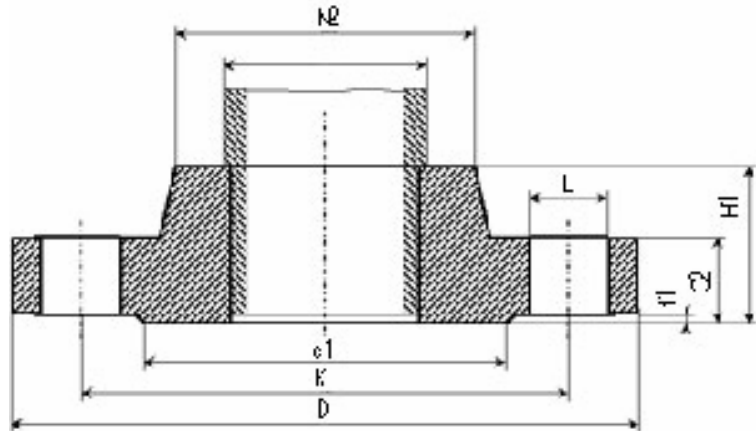
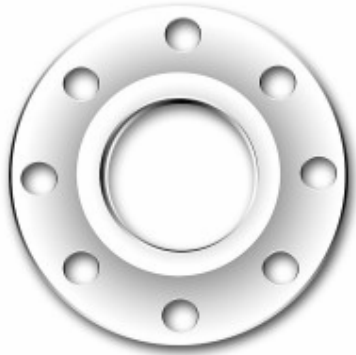
Blindflansch EN 1092-1 Typ 5 - PN 10								
DN	D	K	L	Schrauben		C4	kg/Stk	
				Anzahl	Größe			
200	340	295	22	8	M20	24	16,5	
250	395	350	22	12	M20	26	24,1	
300	445	400	22	12	M20	26	30,8	
350	505	460	22	16	M20	26	39,6	
400	565	515	26	16	M24	26	49,4	
450	615	565	26	20	M24	28	63	
500	670	620	26	20	M24	28	75,2	
600	780	725	30	20	M27	34	124	
700	895	840	30	24	M27	38	183	
800	1015	950	33	24	M30	48	297	
900	1115	1050	33	28	M30	50	374	
1000	1230	1160	36	28	M33	54	492	
1200	1455	1380	39	32	M36	66	842	

Blindflansch EN 1092-1 Typ 5 - PN 16								
DN	D	K	L	Schrauben		C4	kg/Stk	
				Anzahl	Größe			
50	165	125	18	4	M16	18	2,88	
65	185	145	18	8	M16	18	3,51	
80	200	160	18	8	M16	20	4,61	
100	220	180	18	8	M16	20	5,65	
125	250	210	18	8	M16	22	8,13	
150	285	240	22	8	M20	22	10,5	
200	340	295	22	12	M20	24	16,2	
250	405	355	26	12	M24	26	25	
300	460	410	26	12	M24	28	35,1	
350	520	470	26	16	M24	30	48	
400	580	525	30	16	M27	32	63,5	
450	640	585	30	20	M27	40	96,6	
500	715	650	33	20	M30	44	133	
600	840	770	36	20	M33	54	226	
700	910	840	36	24	M33	58	285	
800	1025	950	39	24	M36	62	388	
900	1125	1050	39	28	M36	64	483	
1000	1255	1170	42	28	M39	68	640	

Blindflansch EN 1092-1 Typ 5 - PN 25								
DN	D	K	L	Schrauben		C4	kg/Stk	
				Anzahl	Größe			
200	360	310	26	12	M24	30	22,5	
250	425	370	30	12	M27	32	33,5	
300	485	430	30	16	M27	34	46,3	
350	555	490	33	16	M30	38	68,1	
400	620	550	36	16	M33	40	89,7	
450	670	600	36	20	M33	50	130	
500	730	660	36	20	M33	51	159	
600	845	770	39	20	M36	66	278	

Blindflansch EN 1092-1 Typ 5 - PN 40								
DN	D	K	L	Schrauben			kg/Stk	
				Anzahl	Größe	C4		
10	90	60	14	4	M12	16	0,722	
15	95	65	14	4	M12	16	0,813	
20	105	75	14	4	M12	18	1,14	
25	115	85	14	4	M12	18	1,38	
32	140	100	18	4	M16	18	2,03	
40	150	110	18	4	M16	18	2,35	
50	165	125	18	4	M16	20	3,2	
65	185	145	18	8	M16	22	4,29	
80	200	160	18	8	M16	24	5,54	
100	235	190	22	8	M20	24	7,6	
125	270	220	26	8	M24	26	10,8	
150	300	250	26	8	M24	28	14,6	
200	375	320	30	12	M27	36	28,8	
250	450	385	33	12	M30	38	44,4	
300	515	450	33	16	M30	42	64,2	
350	580	510	36	16	M33	46	89,5	
400	660	585	39	16	M36	50	127	
450	685	610	39	20	M36	57	154	
500	755	670	42	20	M39	57	188	
600	890	795	48	20	M45	72	331	

# Gewindeflansch EN 1092-1 Typ 13



## Normverweise

EN 1092-1, Typ 13

## Material

z.Bsp: S235JRG2

## Datenblatt

Gewindeflansch EN 1092-1 Typ 13 - PN 6															
DN	D	K	L	Schrauben				C2	H1	N2	R1	d1	f1	kg	Gewinde inch
				Anzahl	Größe	B1	C2								
10	75	50	11	4	M10	18	12	20	25	4	35	2	0,326	3/8	
15	80	55	11	4	M10	22	12	20	30	4	40	2	0,373	1/2	
20	90	65	11	4	M10	27,5	14	24	40	4	50	2	0,584	3/4	
25	100	75	11	4	M10	34,5	14	24	50	4	60	2	0,729	1	
32	120	90	14	4	M12	43,5	14	26	60	6	70	2	1,04	1 1/4	
40	130	100	14	4	M12	49,5	14	26	70	6	80	3	1,2	1 1/2	
50	140	110	14	4	M12	61,5	14	28	80	6	90	3	1,34	2	
65	160	130	14	4	M12	77,5	14	32	100	6	110	3	1,83	2 1/2	
80	190	150	18	4	M16	90,5	16	34	110	8	128	3	2,75	3	
100	210	170	18	4	M16	116	16	40	130	8	148	3	3,01	4	
125	240	200	18	8	M16	141,5	18	44	160	8	178	3	4,3	5	
150	265	225	18	8	M16	170,5	18	44	185	10	202	3	4,63	6	
200	320	280	18	8	M16	221,5	20	44	240	10	258	3	6,97	8	
250	375	335	18	12	M16	276,5	22	44	295	12	312	3	9,13	10	
300	440	395	22	12	M20	327,5	22	44	355	12	365	4	12,4	12	

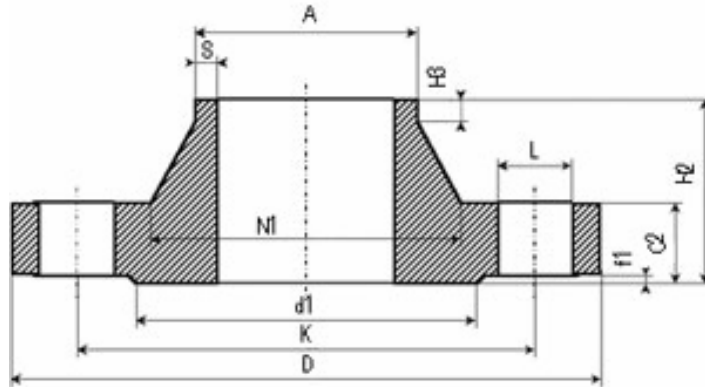
Gewindeflansch EN 1092-1 Typ 13 - PN 10															
DN	D	K	L	Schrauben				C2	H1	N2	R1	d1	f1	kg	Gewinde inch
				Anzahl	Größe	B1	C2								
200	340	295	22	8	M20	221,5	24	44	246	10	268	3	10,1	8	
250	395	350	22	12	M20	276,5	26	46	298	12	300	3	12,8	10	
300	445	400	22	12	M20	327,5	26	46	350	12	370	4	14,5	12	
350	505	460	22	16	M20	359,5	26	53	400	12	430	4	22,7	14	
400	565	515	26	16	M24	411	26	57	456	12	482	4	28	16	
450	615	565	26	20	M24	462	28	63	502	12	532	4	32,3	18	
500	670	620	26	20	M24	513,5	28	67	559	12	585	4	38,7	20	
600	780	725	30	20	M27	616,5	30	75	658	12	685	5	48,9	24	

Gewindeflansch EN 1092-1 Typ 13 - PN 16																
DN	D	K	L	Schrauben				B1	C2	H1	N2	R1	d1	f1	kg	Gewinde inch
				Anzahl	Größe											
50	165	125	18	4	M16	61,5	18	28	84	6	102	3	2,39	2		
65	185	145	18	8	M16	77,5	18	32	104	6	122	3	2,97	21/2		
80	200	160	18	8	M16	90,5	20	34	118	6	138	3	3,78	3		
100	220	180	18	8	M16	116	20	40	140	8	158	3	4,38	4		
125	250	210	18	8	M16	141,5	22	44	168	8	188	3	6,07	5		
150	285	240	22	8	M20	170,5	22	44	195	10	212	3	7,24	6		
200	340	295	22	12	M20	221,5	24	44	246	10	268	3	9,8	8		
250	405	355	26	12	M24	276,5	26	46	298	12	320	3	13,6	10		
300	460	410	26	12	M24	327,5	28	46	350	12	378	4	17,2	12		
350	520	470	26	16	M24	359	30	57	400	12	438	4	27,9	14		
400	580	525	30	16	M27	411	32	63	456	12	490	4	35,7	16		
450	640	585	30	20	M27	462	34	68	502	12	550	4	45	18		
500	715	650	33	20	M30	513,5	36	73	559	12	610	4	60,4	20		
600	840	770	36	20	M33	616,5	40	83	658	12	725	5	94	24		
700	910	840	36	24	M33		40	83	760	12	795	5		28		
800	1025	950	39	24	M36		41	90	864	12	900	5		32		
900	1125	1050	39	28	M36		48	94	968	12	1000	5		36		
1000	1255	1170	42	28	M39	*	59	100	1072	16	1115	5	*	40		
* vom Besteller festzulegen																

Nach EN 1092-2 (Gusseisenflansche) und EN 1092-3 (Flansche aus Kupferlegierungen) dürfen Flansche DN 65 21/2" mit diesem PN und DN mit 4 Löchern geliefert werden.

Gewindeflansch EN 1092-1 Typ 13 - PN 25																
DN	D	K	L	Schrauben				B1	C2	H1	N2	R1	d1	f1	kg	Gewinde inch
				Anzahl	Größe											
200	360	310	26	12	M24	221,5	30	52	256	10	278	3	14,9	8		
250	425	370	30	12	M27	276,5	32	60	310	12	335	3	20,9	10		
300	485	430	30	16	M27	327,5	34	67	364	12	395	4	27,3	12		
350	555	490	33	16	M30	359,5	38	72	418	12	450	4	45,1	14		
400	620	550	36	16	M33	411	40	78	472	12	505	4	57,7	16		
450	670	600	36	20	M33	462	46	84	520	12	555	4	69,6	18		
500	730	660	36	20	M33	513,5	48	90	580	12	615	4	87	20		
600	845	770	39	20	M36	616,5	48	100	684	12	720	5	111	24		

# Vorschweißflansch EN 1092-1 Typ 11



## Normverweise

EN 1092-1 Typ 11

## Material

z.Bsp: S235JRG2, P250GH

## Datenblatt

Vorschweißflansch EN 1092-1, Typ 11 - PN 2,5													
DN	D	K	L	Schrauben		A	C2	H2	H3	N1	d1	f1	S
				Anzahl	Größe								
1200	1375	1320	30	32	M27	1219	32	94	16	1245	1280	5	8
1400	1575	1520	30	36	M27	1422	38	96	16	1445	1480	5	8
1600	1790	1730	30	40	M27	1626	46	102	20	1645	1690	5	8,8
1800	1990	1930	30	44	M27	1829	46	110	20	1845	1890	5	10
2000	2190	2130	30	48	M27	2032	50	122	22	2045	2090	5	11
2200	2405	2340	33	52	M30	2235	56	129	25	2248	2295	5	11
2400	2605	2540	33	56	M30	2438	62	143	25	2448	2495	5	11
2600	2805	2740	33	60	M30	2620	64	148	25	2648	2695	5	11
2800	3030	2960	36	64	M33	2820	74	161	258	2848	2910	5	11
3000	3230	3160	36	68	M33	3020	80	170	25	3050	3110	5	11
3200	3430	3360	36	72	M33	3220	84	180	25	3250	3310	5	11
3400	3630	3560	36	76	M33	3420	90	194	28	3450	3510	5	11
3600	3840	3770	36	80	M33	3620	96	201	28	3652	3720	5	11
3800	4045	3970	39	80	M36	3820	102	212	28	3852	3920	5	11
4000	4245	4170	39	84	M36	4020	106	226	28	4052	4120	5	11



Vorschweißflansch EN 1092-1, Typ 11 - PN 6														
DN	D	K	L	Schrauben		A	C2	H2	H3	N1	d1	f1	S	
				Anzahl	Größe									
10	75	50	11	4	M10	17,2	12	28	6	26	35	2	2	
15	80	55	11	4	M10	21,3	12	30	6	30	40	2	2	
20	90	65	11	4	M10	26,9	14	32	6	38	50	2	2,3	
25	100	75	11	4	M10	33,7	14	35	6	42	60	2	2,6	
32	120	90	14	4	M12	42,4	14	35	6	55	70	2	2,6	
40	130	100	14	4	M12	48,3	14	38	7	62	80	3	2,6	
50	140	110	14	4	M12	60,3	14	38	8	74	90	3	2,9	
65	160	130	14	4	M12	76,1	14	38	9	88	110	3	2,9	
80	190	150	18	4	M16	88,9	16	42	10	102	128	3	3,2	
100	210	170	18	4	M16	114,3	16	45	10	130	148	3	3,6	
125	240	200	18	8	M16	139,7	18	48	10	155	178	3	4	
150	265	225	18	8	M16	168,3	18	48	12	184	202	3	4,5	
200	320	280	18	8	M16	219,1	20	55	15	236	258	3	6,3	
250	375	335	18	12	M16	273	22	60	15	290	312	3	6,3	
300	440	395	22	12	M20	323,9	22	62	15	342	365	4	7,1	
350	490	445	22	12	M20	355,6	22	62	15	385	415	4	7,1	
400	540	495	22	16	M20	406,4	22	65	15	438	465	4	7,1	
450	595	550	22	16	M20	457	22	65	15	492	520	4	7,1	
500	645	600	22	20	M20	508	24	68	15	538	570	4	7,1	
600	755	705	26	20	M24	610	30	70	16	640	670	5	7,1	
700	860	810	26	24	M24	711	30	76	16	740	775	5	8	
800	975	920	30	24	M27	813	30	76	16	842	880	5	8	
900	1075	1020	30	24	M27	914	34	78	16	942	980	5	8	
1000	1175	1120	30	28	M27	1016	38	82	16	1045	1080	5	8	
1200	1405	1340	33	32	M30	1219	42	104	20	1248	1295	5	8,8	
1400	1630	1560	36	36	M33	1422	56	114	20	1452	1510	5	8,8	
1600	1830	1760	36	40	M33	1626	63	119	20	1655	1710	5	10	
1800	2045	1970	39	44	M36	1829	69	133	20	1855	1920	5	11	
2000	2265	2180	42	48	M39	2032	74	146	25	2058	2125	5	12,5	
2200	2475	2390	42	52	M39	2235	81	154	25	2260	2335	5	14	
2400	2685	2600	42	56	M39	2438	87	168	25	2462	2545	5	15	
2600	2905	2810	48	60	M45	2620	91	175	25	2665	2750	5	16	
2800	3115	3020	48	64	M45	2820	101	188	30	2865	2960	5	17	
3000	3315	3220	48	68	M45	3020	102	192	30	3068	3160	5	20	
3200	3525	3430	48	72	M45	3220	106	202	30	3272	3370	5	20	
3400	3735	3640	48	76	M45	3420	110	214	35	3475	3580	5	22	
3600	3970	3860	56	80	M52	3620	124	229	35	3678	3790	5	22	

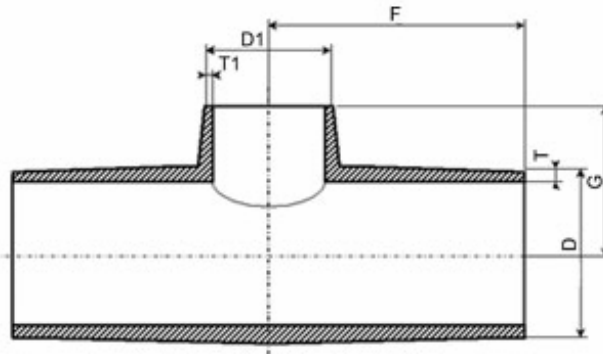
Vorschweißflansch EN 1092-1, Typ 11 - PN 10														
DN	D	K	L	Schrauben				C2	H2	H3	N1	d1	f1	S
				Anzahl	Größe	A								
200	340	295	22	8	M20	219,1	24	62	16	234	268	3	6,3	
250	395	350	22	12	M20	273	26	68	16	292	320	3	6,3	
300	445	400	22	12	M20	323,9	26	68	16	342	370	4	7,1	
350	505	460	22	16	M20	355,6	26	68	16	385	430	4	7,1	
400	565	515	26	16	M24	406,4	26	72	16	440	482	4	7,1	
450	615	565	26	20	M24	457	28	72	16	488	532	4	7,1	
500	670	620	26	20	M24	508	28	75	16	542	585	4	7,1	
600	780	725	30	20	M27	610	30	82	18	642	685	5	8	
700	895	840	30	24	M27	711	35	85	18	746	800	5	8,8	
800	1015	950	33	24	M30	813	38	96	18	850	905	5	8,8	
900	1115	1050	33	28	M30	914	38	99	20	950	1005	5	12,5	
1000	1230	1160	36	28	M33	1016	44	105	20	1052	1110	5	12,5	
1200	1455	1380	39	32	M36	1219	55	132	25	1256	1330	5	12,5	
1400	1675	1590	42	36	M39	1422	65	143	25	1460	1535	5	14,2	
1600	1915	1820	48	40	M45	1626	75	159	25	1666	1760	5	16	
1800	2115	2020	48	44	M45	1829	85	175	30	1868	1960	5	17,5	
2000	2325	2230	48	48	M45	2032	90	186	30	2072	2170	5	17,5	
2200	2550	2440	56	52	M52	2235	100	202	35	2275	2370	5	20	
2400	2760	2650	56	56	M52	2438	110	218	35	2478	2570	5	22,2	
2600	2960	2850	56	60	M52	2620	110	224	40	2680	2780	5	25	
2800	3180	3070	56	64	M52	2820	124	244	40	2882	3000	5	25	
3000	3405	3290	62	68	M56	3020	132	257	45	3085	3210	5	32	

Vorschweißflansch EN 1092-1, Typ 11 - PN 16														
DN	D	K	L	Schrauben				C2	H2	H3	N1	d1	f1	S
				Anzahl	Größe	A								
50	165	125	18	4	M16	60,3	18	45	8	74	102	3	2,9	
65	185	145	18	8	M16	76,1	18	45	10	92	122	3	2,9	
80	200	160	18	8	M16	88,9	20	50	10	105	138	3	3,2	
100	220	180	18	8	M16	114,3	20	52	12	131	158	3	3,6	
125	250	210	18	8	M16	139,7	22	55	12	156	188	3	4	
150	285	240	22	8	M20	168,3	22	55	12	184	212	3	4,5	
200	340	295	22	12	M20	219,1	24	62	16	235	268	3	6,3	
250	405	355	26	12	M24	273	26	70	16	292	320	3	6,3	
300	460	410	26	12	M24	323,9	28	78	16	344	378	4	7,1	
350	520	470	26	16	M24	355,6	30	82	16	390	438	4	8	
400	580	525	30	16	M27	406,4	32	85	16	445	490	4	8	
450	640	585	30	20	M27	457	34	83	16	490	550	4	8	
500	715	650	33	20	M30	508	36	84	16	548	610	4	8	
600	840	770	36	20	M33	610	40	88	18	670	725	5	10	
700	910	840	36	24	M33	711	40	104	18	755	795	5	10	
800	1025	950	39	24	M36	813	41	108	20	855	900	5	12,5	
900	1125	1050	39	28	M36	914	48	118	20	955	1000	5	12,5	
1000	1255	1170	42	28	M39	1016	59	137	22	1058	1115	5	12,5	
1200	1485	1390	48	32	M45	1219	78	160	30	1262	1330	5	14,2	
1400	1685	1590	48	36	M45	1422	84	177	30	1465	1530	5	16	
1600	1930	1820	56	40	M52	1626	102	204	35	1668	1750	5	17,5	
1800	2130	2020	56	44	M52	1829	110	218	35	1870	1950	5	20	
2000	2345	2230	62	48	M56	2032	124	238	40	2072	2150	5	22	

Vorschweißflansch EN 1092-1, Typ 11 - PN 25														
DN	D	K	L	Schrauben		A	C2	H2	H3	N1	d1	f1	S	
				Anzahl	Größe									
200	360	310	26	12	M24	219,1	30	80	16	244	278	3	6,3	
250	425	370	30	12	M27	273	32	88	18	298	335	3	7,1	
300	485	430	30	16	M27	323,9	34	92	18	352	395	4	8	
350	555	490	33	16	M30	355,6	38	100	20	398	450	4	8	
400	620	550	36	16	M33	406,4	40	110	20	452	505	4	8,8	
450	670	600	36	20	M33	457	46	110	20	500	555	4	8,8	
500	730	660	36	20	M33	508	48	125	20	558	615	4	10	
600	845	770	39	20	M36	610	48	125	20	660	720	5	11	
700	960	875	42	24	M39	711	50	129	20	760	820	5	14,2	
800	1085	990	48	24	M45	813	53	138	22	864	930	5	16	
900	1185	1090	48	28	M45	914	57	148	24	968	1030	5	17,5	
1000	1320	1210	56	28	M52	1016	63	160	24	1070	1140	5	20	

Vorschweißflansch EN 1092-1, Typ 11 - PN 40														
DN	D	K	L	Schrauben		A	C2	H2	H3	N1	d1	f1	S	
				Anzahl	Größe									
10	90	60	14	4	M12	17,2	16	35	6	28	40	2	2	
15	95	65	14	4	M12	21,3	16	38	6	32	45	2	2	
20	105	75	14	4	M12	26,9	18	40	6	40	58	2	2,3	
25	115	85	14	4	M12	33,7	18	40	6	46	68	2	2,6	
32	140	100	18	4	M16	42,4	18	42	6	56	78	2	2,6	
40	150	110	18	4	M16	48,3	18	45	7	64	88	3	2,6	
50	165	125	18	4	M16	60,3	20	48	8	75	102	3	2,9	
65	185	145	18	8	M16	76,1	22	52	10	90	122	3	2,9	
80	200	160	18	8	M16	88,9	24	58	12	105	138	3	3,2	
100	235	190	22	8	M20	114,3	24	65	12	134	162	3	3,6	
125	270	220	26	8	M24	139,7	26	68	12	162	188	3	4	
150	300	250	26	8	M24	168,3	28	75	12	192	218	3	4,5	
200	375	320	30	12	M27	219,1	34	88	16	244	285	3	6,3	
250	450	385	33	12	M30	273	38	105	18	306	345	3	7,1	
300	515	450	33	16	M30	323,9	42	115	18	362	410	4	8	
350	580	510	36	16	M33	355,6	46	125	20	408	465	4	8,8	
400	660	585	39	16	M36	406,4	50	135	20	462	535	4	11	
450	685	610	39	20	M36	457	57	135	20	500	560	4	12,5	
500	755	670	42	20	M39	508	57	140	20	562	615	4	14,2	
600	890	795	48	20	M45	610	72	150	20	666	735	5	16	

# T-Stück EN 10253



## Normverweise

- EN 10253/2 Typ A – verminderter Ausnutzungsgrad
- EN 10253/2 Typ B – voller Ausnutzungsgrad

## Material

z.Bsp: P235GHTC1

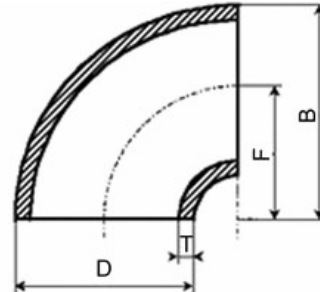
## Datenblatt

**T-Stücke, EN 10253-2 Typ A**

DN	D	T	DN1	D1	T1	F	G
15	21,3	2	15	21,3	2	25	25
20	26,9	2,3	20	26,9	2,3	29	29
		2,3	15	21,3	2	29	29
25	33,7	2,6	25	33,7	2,6	38	38
		2,6	20	26,9	2,3	38	38
		2,6	15	21,3	2	38	38
32	42,4	2,6	32	42,4	2,6	48	48
		2,6	25	33,7	2,6	48	48
		2,6	20	26,9	2,3	48	48
		2,6	15	21,3	2	48	48
40	48,3	2,6	40	48,3	2,6	57	57
		2,6	32	42,4	2,6	57	57
		2,6	25	33,7	2,6	57	57
		2,6	20	26,9	2,3	57	57
		2,6	15	21,3	2	57	57
50	60,3	2,9	50	60,3	2,9	64	64
		2,9	40	48,3	2,6	64	60
		2,9	32	42,4	2,6	64	57
		2,9	25	33,7	2,6	64	51
		2,9	20	26,9	2,3	64	44
65	76,1	2,9	65	76,1	2,9	76	76
		2,9	50	60,3	2,9	76	70
		2,9	40	48,3	2,6	76	67
		2,9	32	42,4	2,6	76	64
		2,9	25	33,7	2,6	76	57
80	88,9	3,2	80	88,9	3,2	86	86
		3,2	65	76,1	2,9	86	83
		3,2	50	60,3	2,9	86	76
		3,2	40	48,3	2,6	86	73
		3,2	32	42,4	2,6	86	70

DN	D	T	DN1	D1	T1	F	G
100	114,3	3,6	100	114,3	3,6	105	105
		3,6	80	88,9	3,2	105	98
		3,6	65	76,1	2,9	105	95
		3,6	50	60,3	2,9	105	89
		3,6	40	48,3	2,6	105	86
125	139,7	4	125	139,7	4	124	124
		4	100	114,3	3,6	124	117
		4	80	88,9	3,2	124	111
		4	65	76,1	2,9	124	108
		4	50	60,3	2,9	124	105
150	168,3	4,5	150	168,3	4,5	143	143
		4,5	125	139,7	4	143	137
		4,5	100	114,3	3,6	143	130
		4,5	80	88,9	3,2	143	124
		4,5	65	76,1	2,9	143	121
200	219,1	6,3	200	219,1	6,3	178	178
		6,3	150	168,3	4,5	178	168
		6,3	125	139,7	4	178	162
		6,3	100	114,3	3,6	178	156
250	273	6,3	250	273	6,3	216	216
		6,3	200	219,1	6,3	216	203
		6,3	150	168,3	4,5	216	194
		6,3	125	139,7	4	216	191
		6,3	100	114,3	3,6	216	184
300	323,9	7,1	300	323,9	7,1	254	254
		7,1	250	273	6,3	254	241
		7,1	200	219,1	6,3	254	229
		7,1	150	168,3	4,5	254	219

## Rohrbogen EN 10253



### Normverweise

- EN 10253/1
- EN 10253/2 Typ A – verminderter Ausnutzungsgrad
- EN 10253/2 Typ B – voller Ausnutzungsgrad

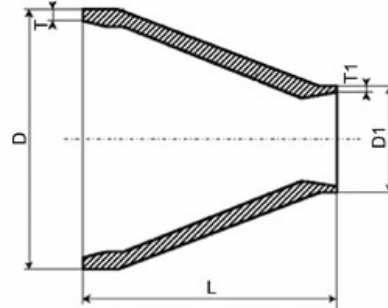
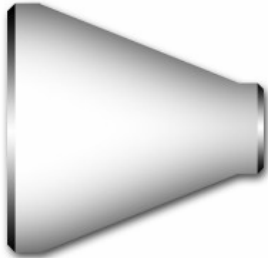
### Material

z.Bsp: S235, P235TR1, P235GHTC1

### Datenblatt

Rohrbogen EN 10253-1, 3D, 90°				
DN	D	T	F	B
15	21,3	2	29	38
20	26,9	2,3	29	43
25	33,7	2,6	38	56
32	42,4	2,6	48	70
40	48,3	2,6	57	83
50	60,3	2,9	76	106
65	76,1	2,9	95	132
80	88,9	3,2	114	159
100	114,3	3,6	152	210
125	139,7	4	190	262
150	168,3	4,5	229	313
200	219,1	6,3	305	414
250	273	6,3	381	518
300	323,9	7,1	457	619

# Reduzierung konzentrisch EN 10253



## Normverweise

- EN 10253/2 Typ B – voller Ausnutzungsgrad

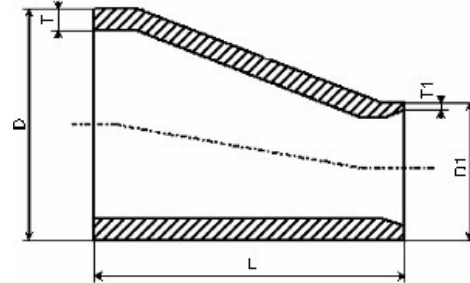
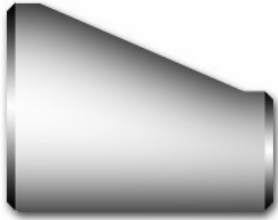
## Material

z.Bsp: P 235GHTC1

## Datenblatt

Reduzierungen konzentrisch EN 10253-2, Typ B															
DN	D	T	DN1	D1	T1	Qmax	L	DN	D	T	DN1	D1	T1	x	L
20	26,9	2,3	15	21,3	2	8	38	100	114,3	3,6	80	88,9	3,2	13	102
25	33,7	2,6	20	26,9	2,3	7	51			3,6	65	76,1	2,9	18	102
		2,6	15	21,3	2	12	51			3,6	50	60,3	2,9	26	102
32	42,4	2,6	25	33,7	2,6	9	51			3,6	40	48,3	2,6	31	102
		2,6	20	26,9	2,3	15	51	125	139,7	4	100	114,3	3,6	10	127
		2,6	15	21,3	2	19	51			4	80	88,9	3,2	20	127
40	48,3	2,6	32	42,4	2,6	6	64			4	65	76,1	2,9	25	127
		2,6	25	33,7	2,6	10	64			4	50	60,3	2,9	30	127
		2,6	20	26,9	2,3	16	64	150	168,3	4,5	125	139,7	4	9	140
50	60,3	2,9	40	48,3	2,6	7	76			4,5	100	114,3	3,6	19	140
		2,9	32	42,4	2,6	11	76			4,5	80	88,9	3,2	27	140
		2,9	25	33,7	2,6	16	76			4,5	65	76,1	2,9	31	140
		2,9	20	26,9	2,3	21	76	200	219,1	6,3	150	168,3	4,5	18	152
65	76,1	2,9	50	60,3	2,9	9	89			6,3	125	139,7	4	27	152
		2,9	40	48,3	2,6	15	89			6,3	100	114,3	3,6	33	152
		2,9	32	42,4	2,6	18	89			6,3	80	88,9	3,2	39	152
		2,9	25	33,7	2,6	23	89	250	273	6,3	200	219,1	6,3	16	178
80	88,9	3,2	65	76,1	2,9	7	89			6,3	150	168,3	4,5	30	178
		3,2	50	60,3	2,9	16	89			6,3	125	139,7	4	36	178
		3,2	40	48,3	2,6	22	89			6,3	100	114,3	3,6	40	178
		3,2	32	42,4	2,6	26	89	300	323,9	7,1	250	273	6,3	12	203
										7,1	200	219,1	6,3	24	203
										7,1	150	168,3	4,5	35	203
										7,1	125	139,7	4	40	203

# Reduzierung exzentrisch EN 10253



## Normverweise

- EN 10253/2 Typ A – verminderter Ausnutzungsgrad
- EN 10253/2 Typ B – voller Ausnutzungsgrad

## Material

z.Bsp: P 235 GHTC1

## Datenblatt

Reduzierungen exzentrische EN 10253-2, Typ A						
DN	D	T	DN1	D1	T1	L
20	26,9	2,3	15	21,3	2	38
25	33,7	2,6	20	26,9	2,3	51
		2,6	15	21,3	2	51
32	42,4	2,6	25	33,7	2,6	51
		2,6	20	26,9	2,3	51
		2,6	15	21,3	2	51
40	48,3	2,6	32	42,4	2,6	64
		2,6	25	33,7	2,6	64
		2,6	20	26,9	2,3	64
50	60,3	2,9	40	48,3	2,6	76
		2,9	32	42,4	2,6	76
		2,9	25	33,7	2,6	76
		2,9	20	26,9	2,3	76
65	76,1	2,9	50	60,3	2,9	89
		2,9	40	48,3	2,6	89
		2,9	32	42,4	2,6	89
		2,9	25	33,7	2,6	89
80	88,9	3,2	65	76,1	2,9	89
		3,2	50	60,3	2,9	89
		3,2	40	48,3	2,6	89
		3,2	32	42,4	2,6	89
100	114,3	3,6	80	88,9	3,2	102
		3,6	65	76,1	2,9	102
		3,6	50	60,3	2,9	102
		3,6	40	48,3	2,6	102
125	139,7	4	100	114,3	3,6	127
		4	80	88,9	3,2	127
		4	65	76,1	2,9	127
		4	50	60,3	2,9	127
150	168,3	4,5	125	139,7	4	140
		4,5	100	114,3	3,6	140
		4,5	80	88,9	3,2	140
		4,5	65	76,1	2,9	140
200	219,1	6,3	150	168,3	4,5	152
		6,3	125	139,7	4	152
		6,3	100	114,3	3,6	152
		6,3	80	88,9	3,2	152
250	273	6,3	200	219,1	6,3	178
		6,3	150	168,3	4,5	178
		6,3	125	139,7	4	178
		6,3	100	114,3	3,6	178
300	323,9	7,1	250	273	6,3	203
		7,1	200	219,1	6,3	203
		7,1	150	168,3	4,5	203
		7,1	125	139,7	4	203